

Fig. 1

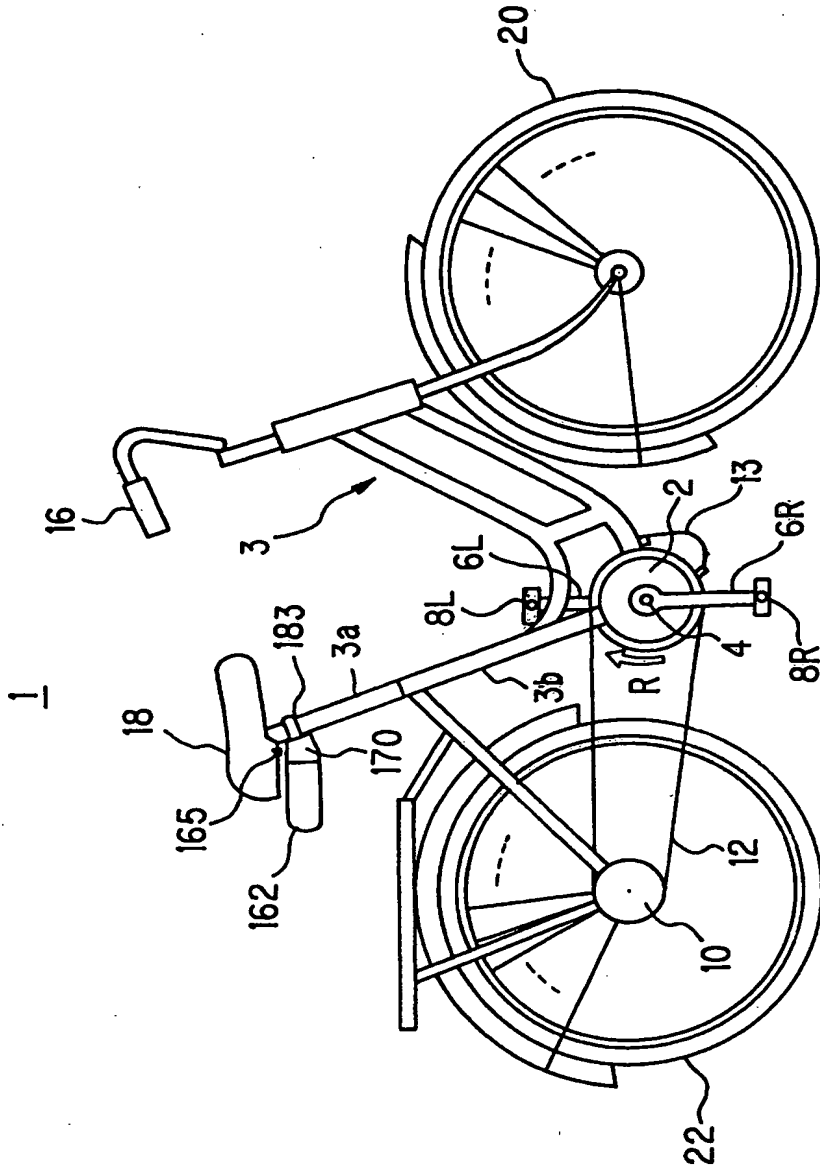


Fig. 2

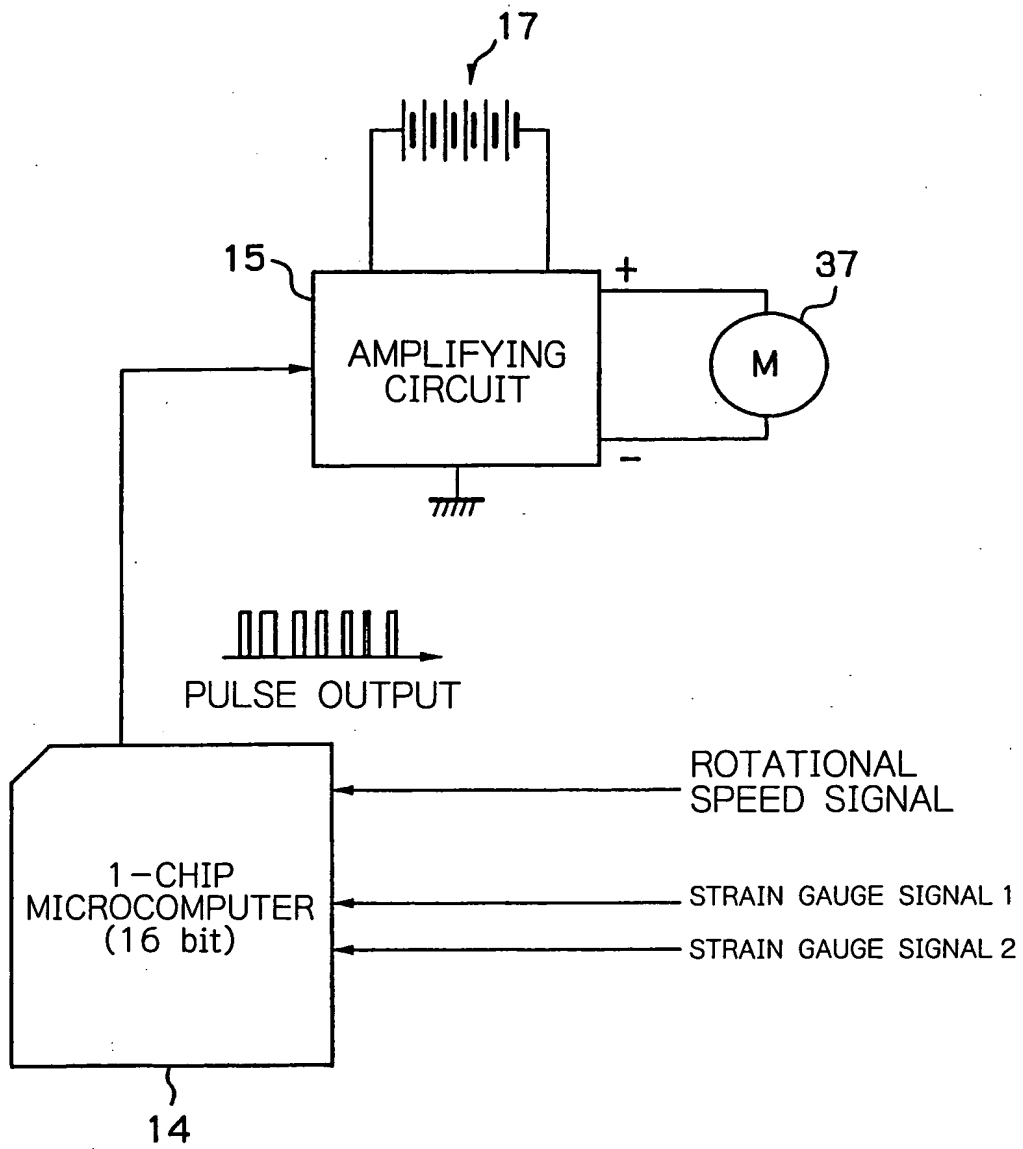


Fig. 3

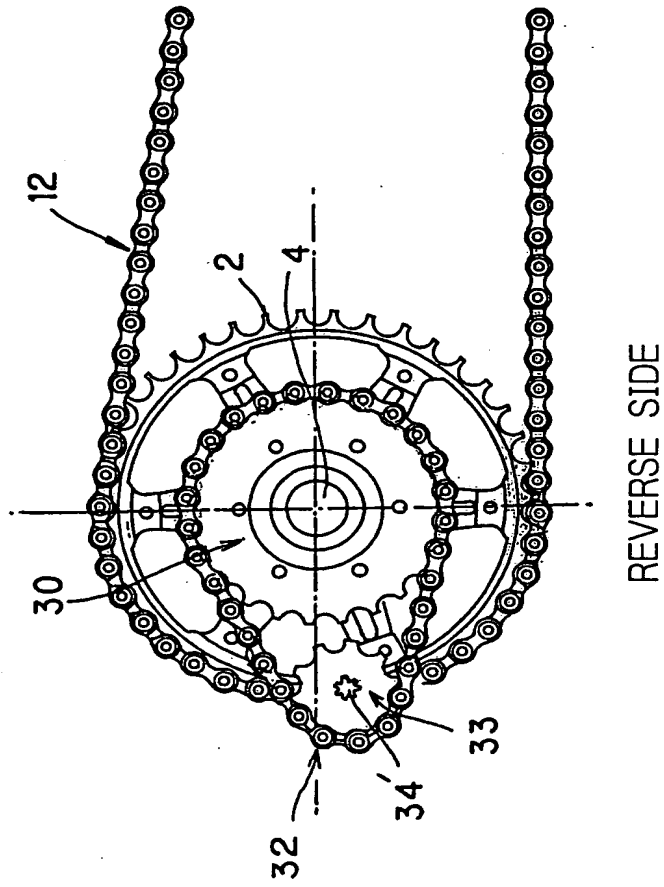


Fig. 4

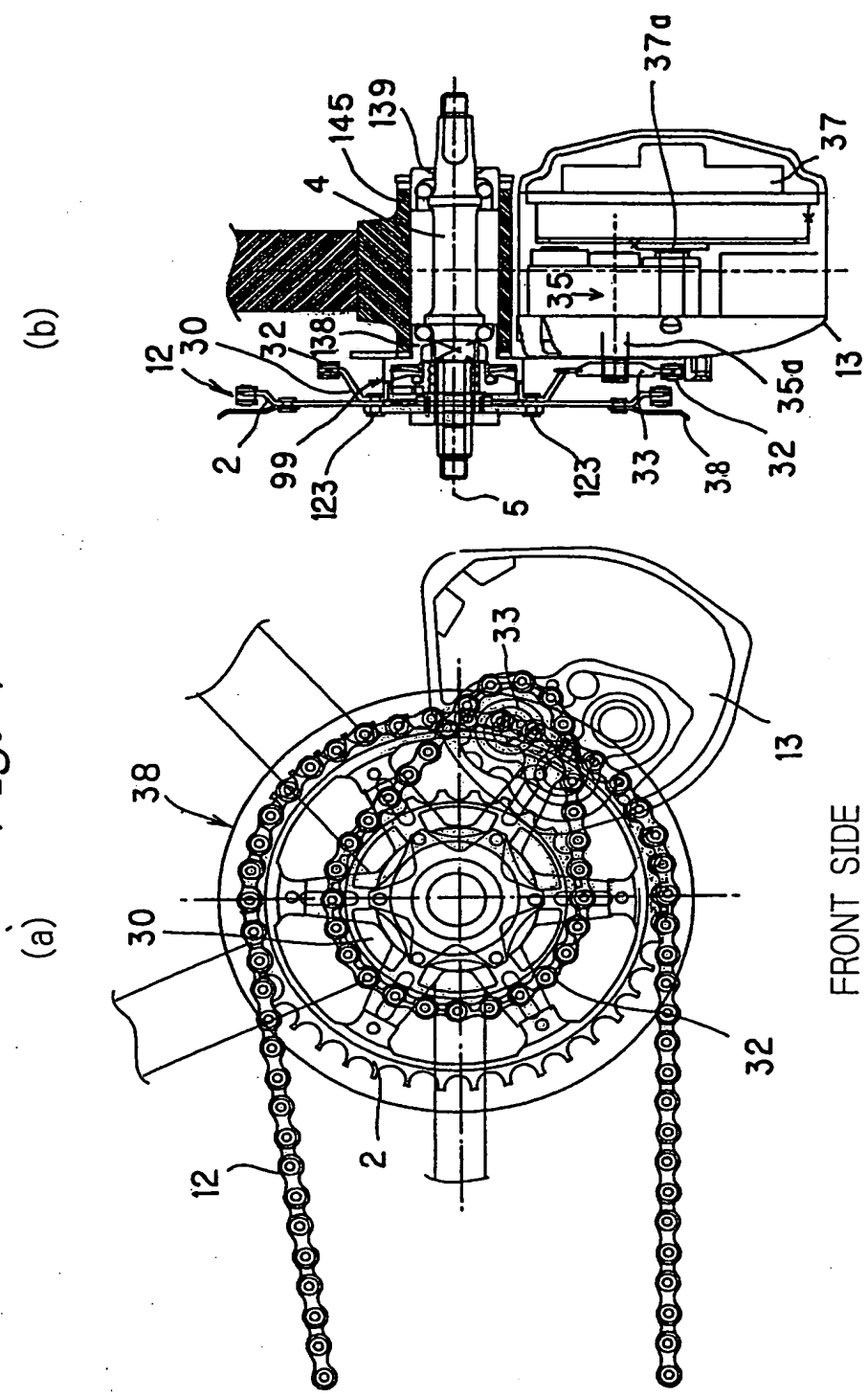


Fig. 5

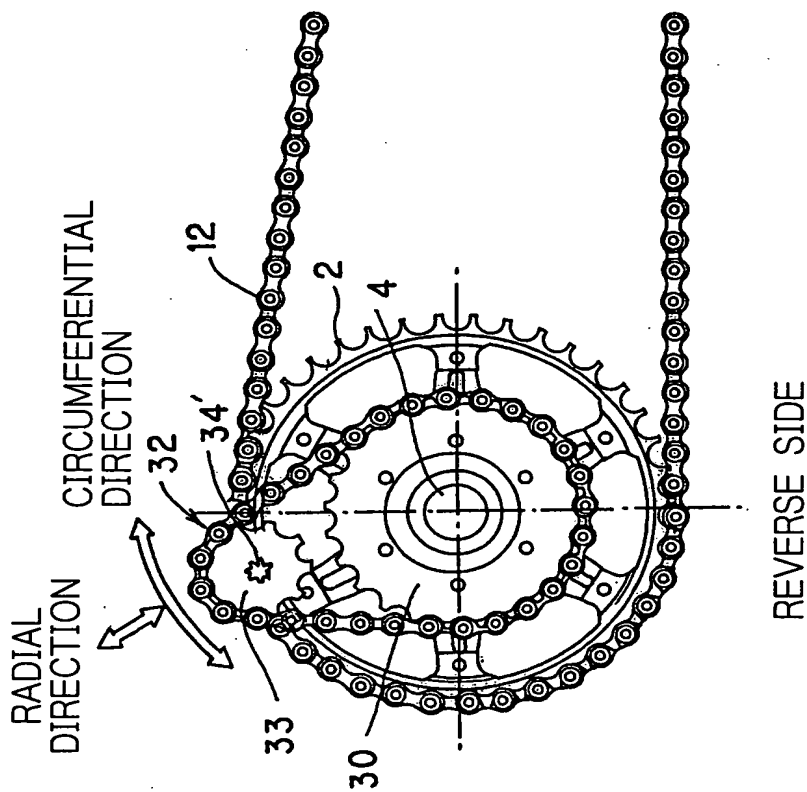


Fig. 6

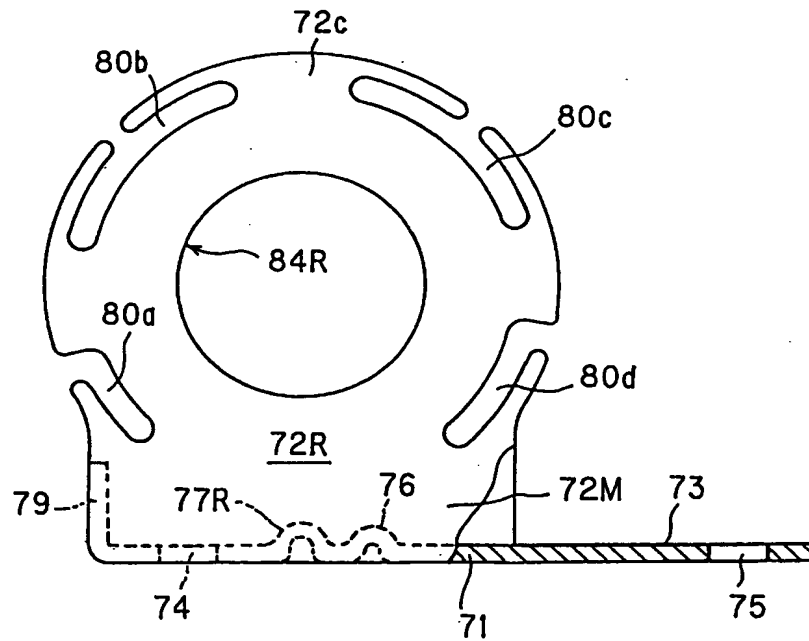
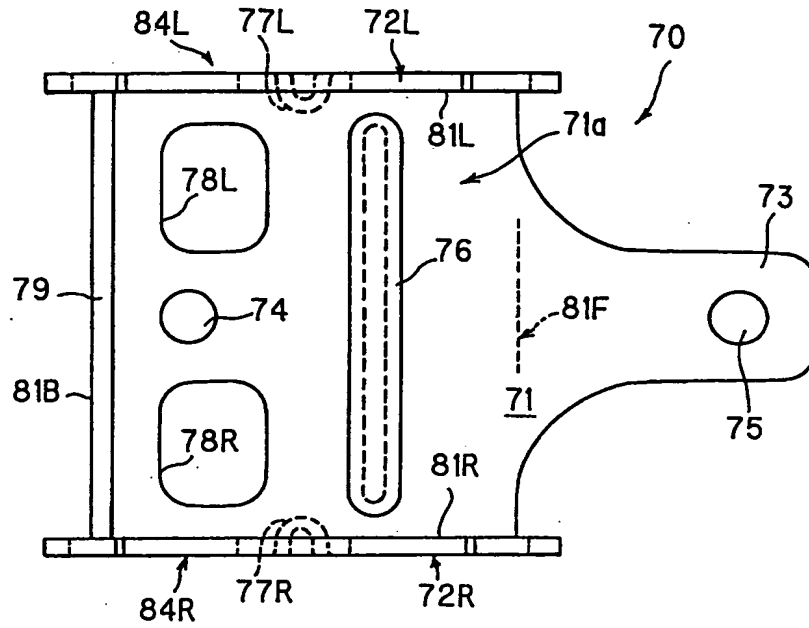
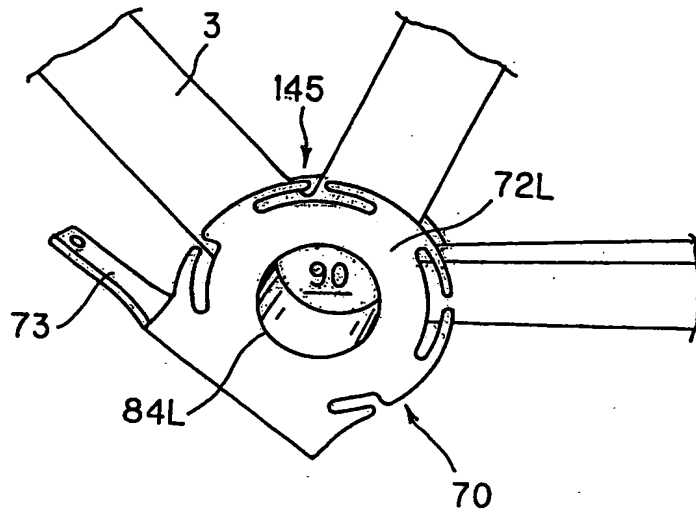


Fig. 7

(a)



(b)

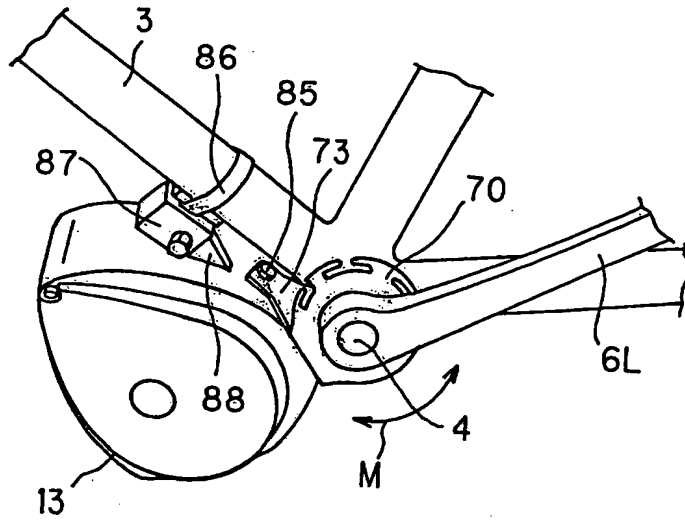
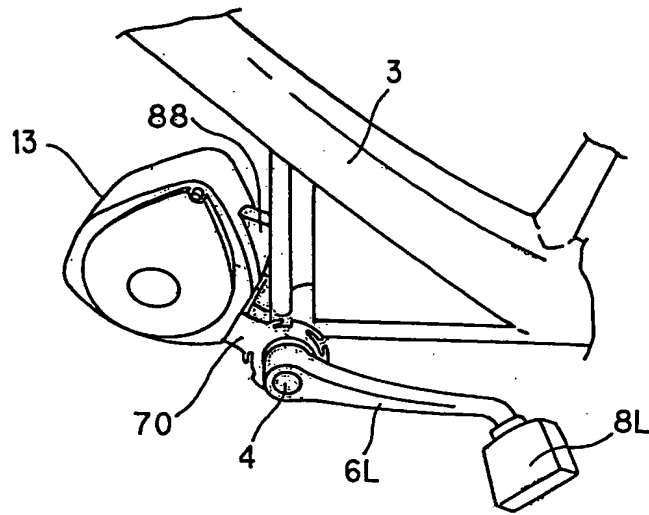


Fig. 8

(a)



(b)

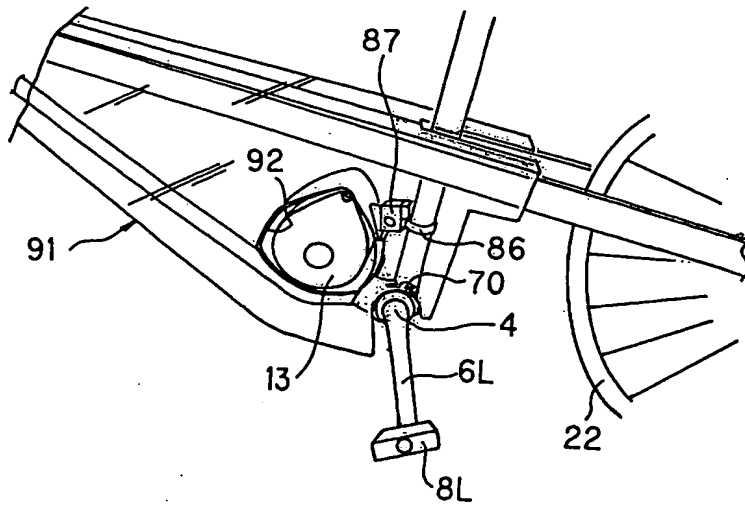




Fig. 9

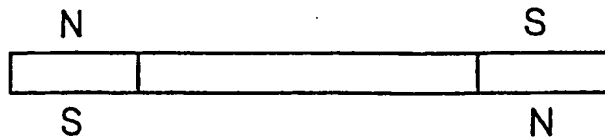
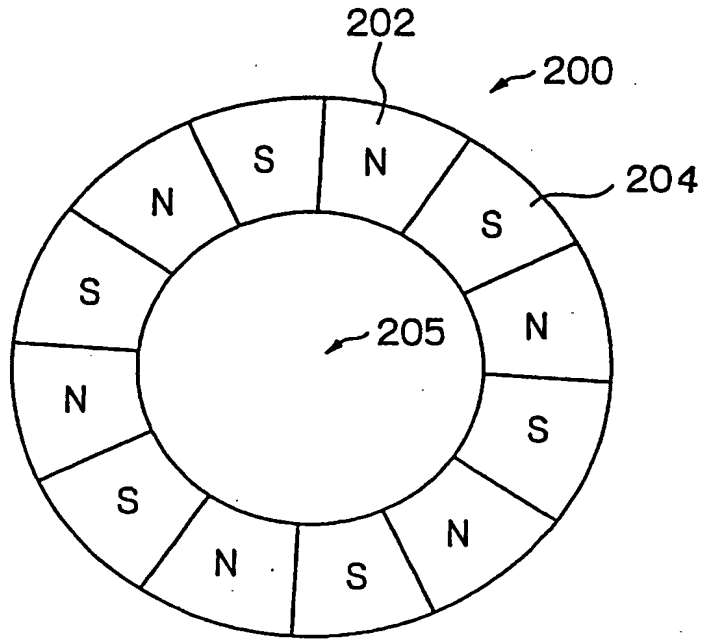
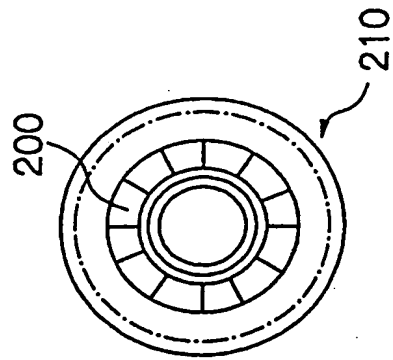
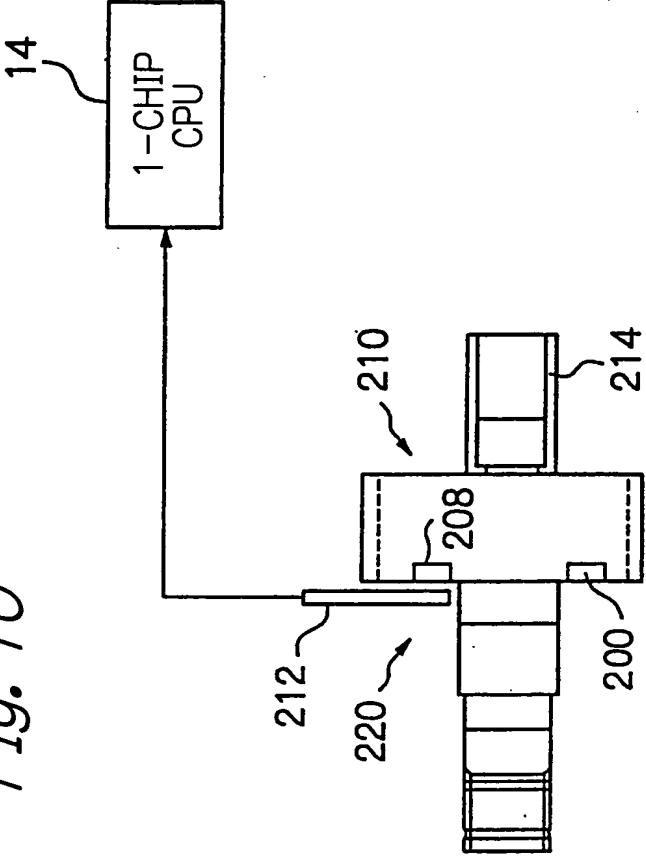
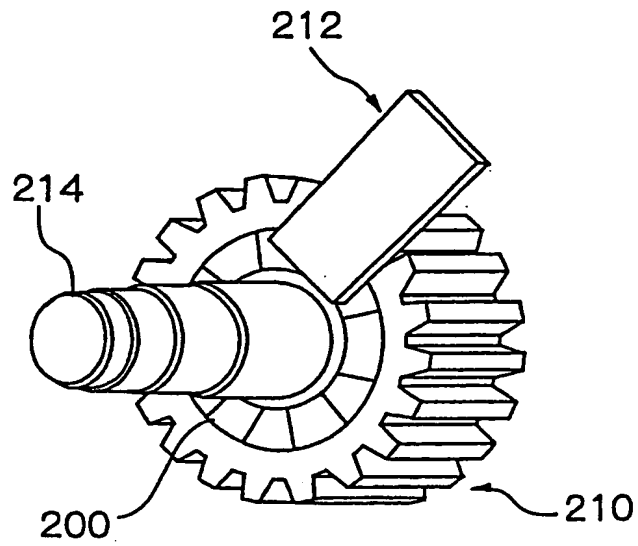


Fig. 10



*Fig. 11*



220

Fig. 12

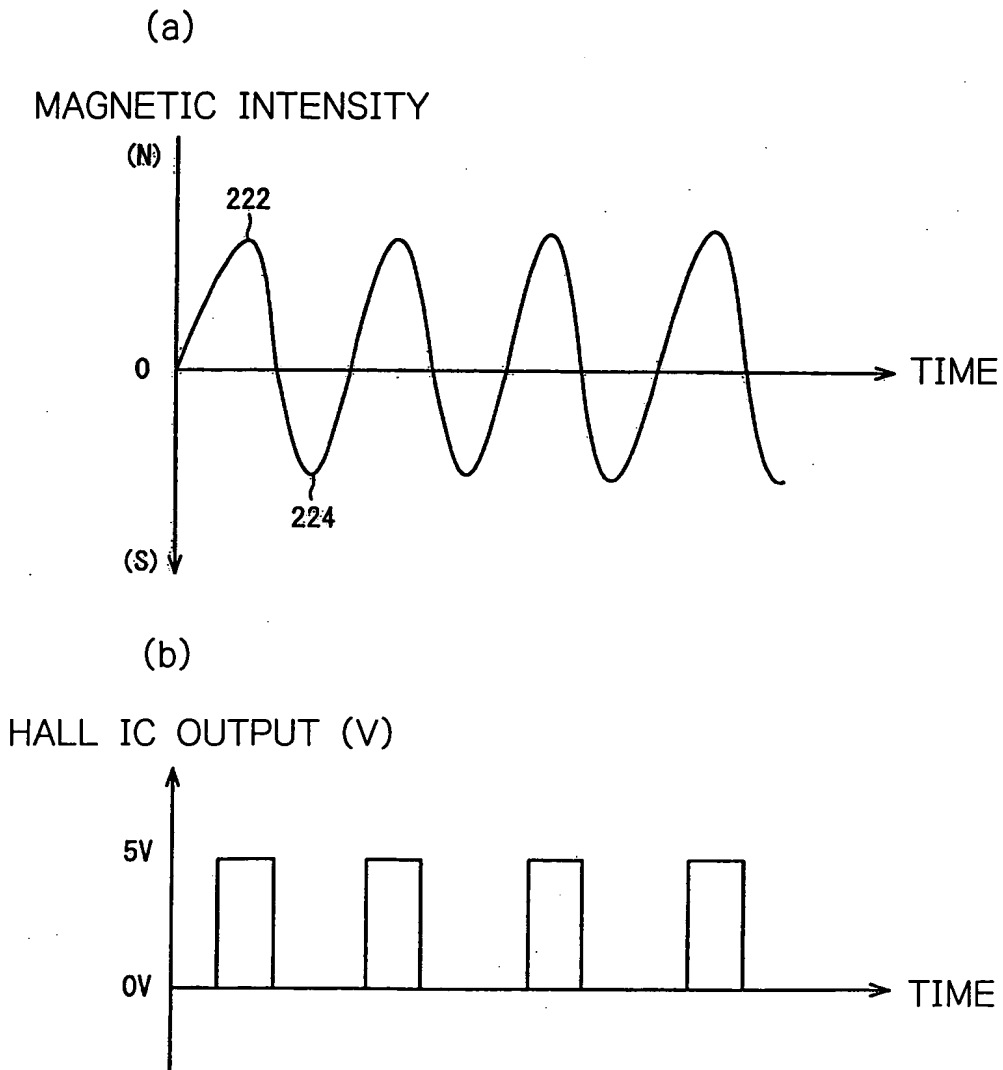
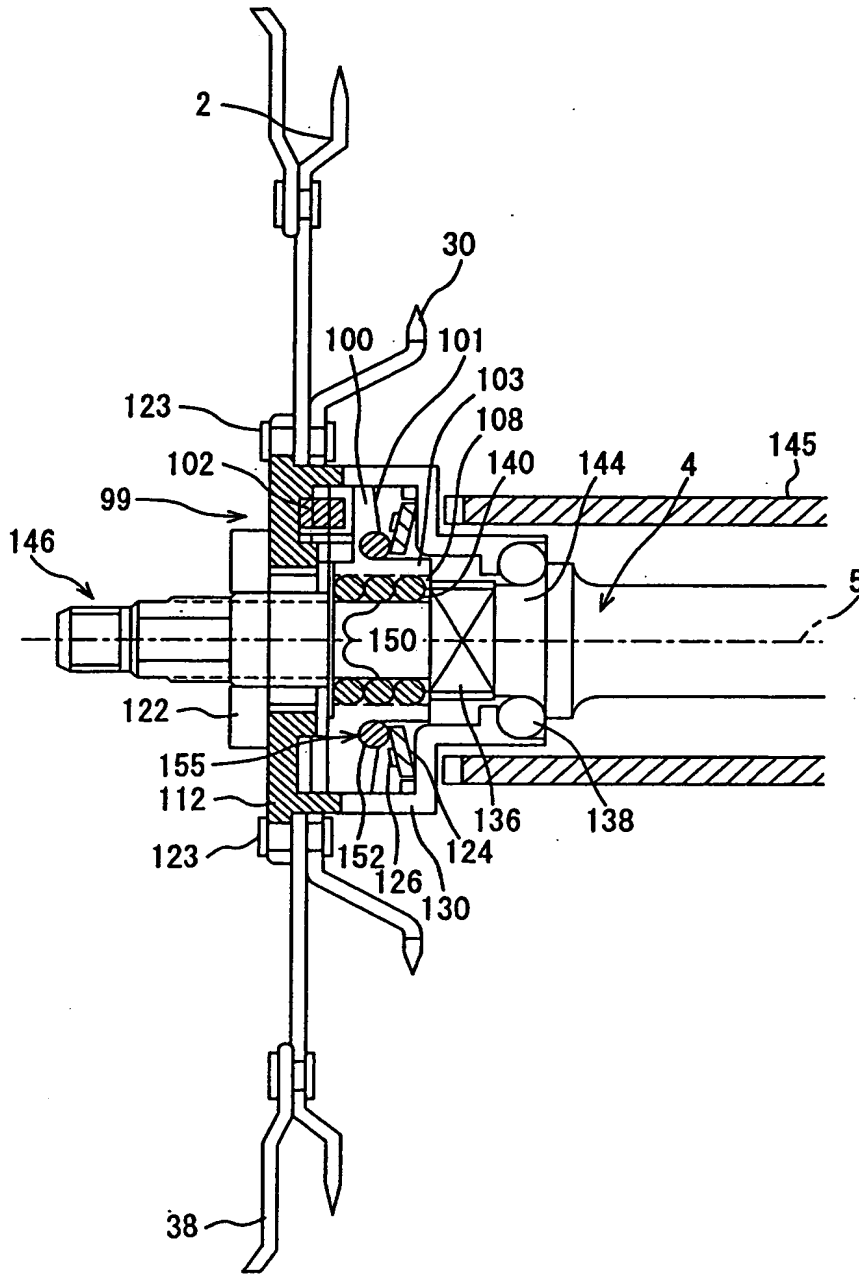


Fig. 13



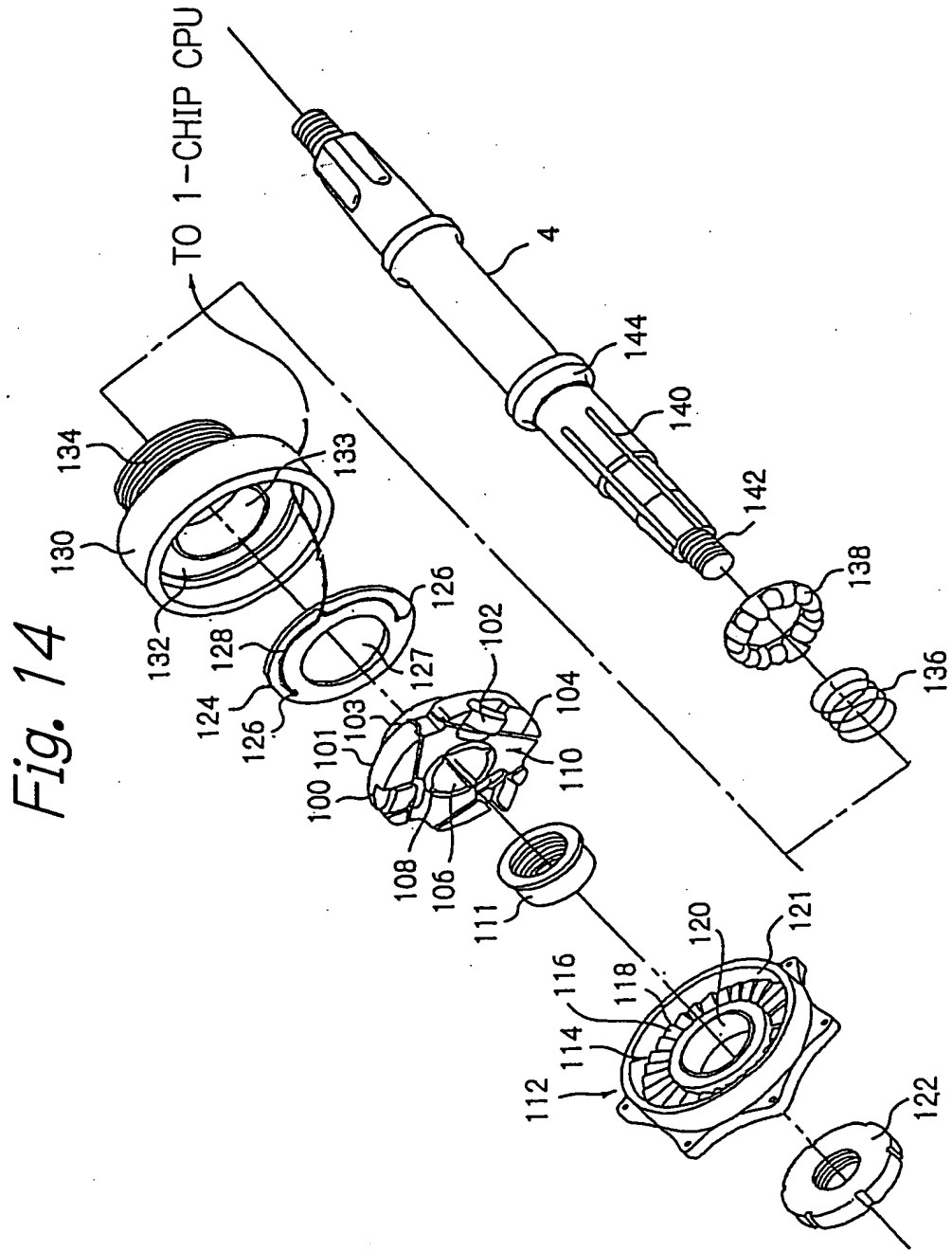
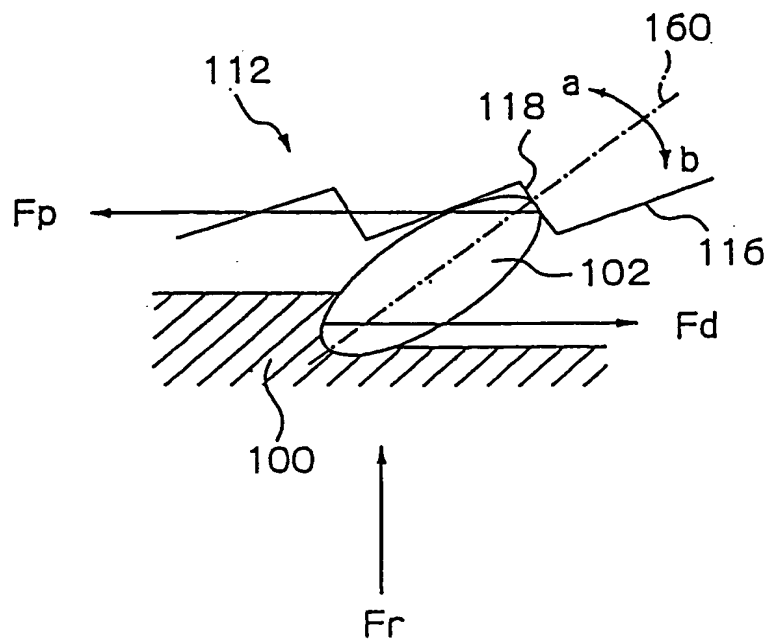


Fig. 14

*Fig. 15*

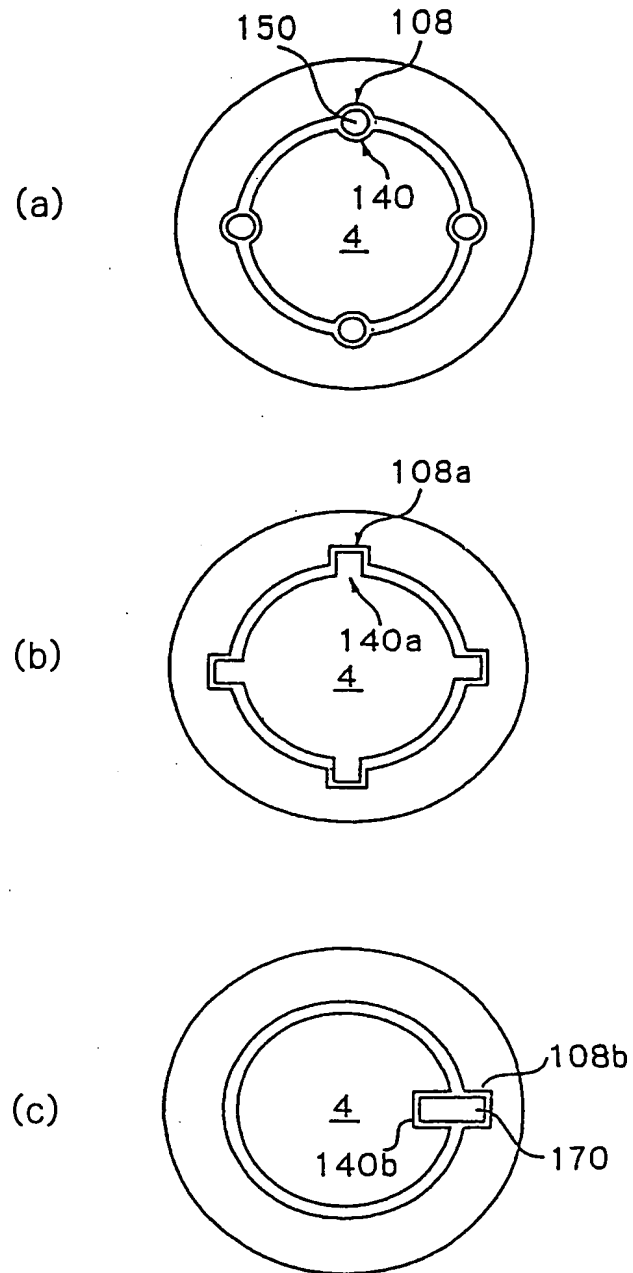
*Fig. 16*



Fig. 17

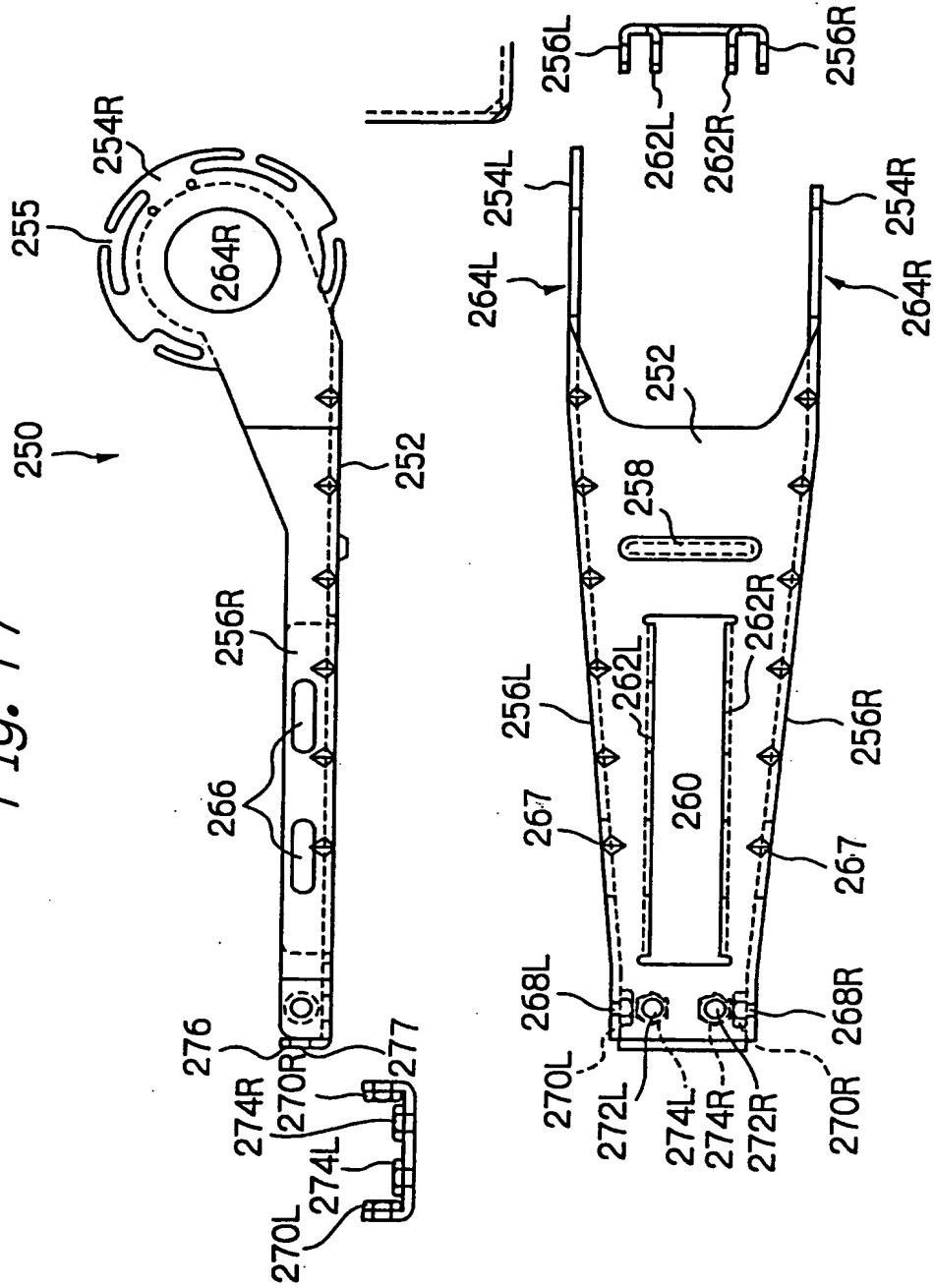


Fig. 18

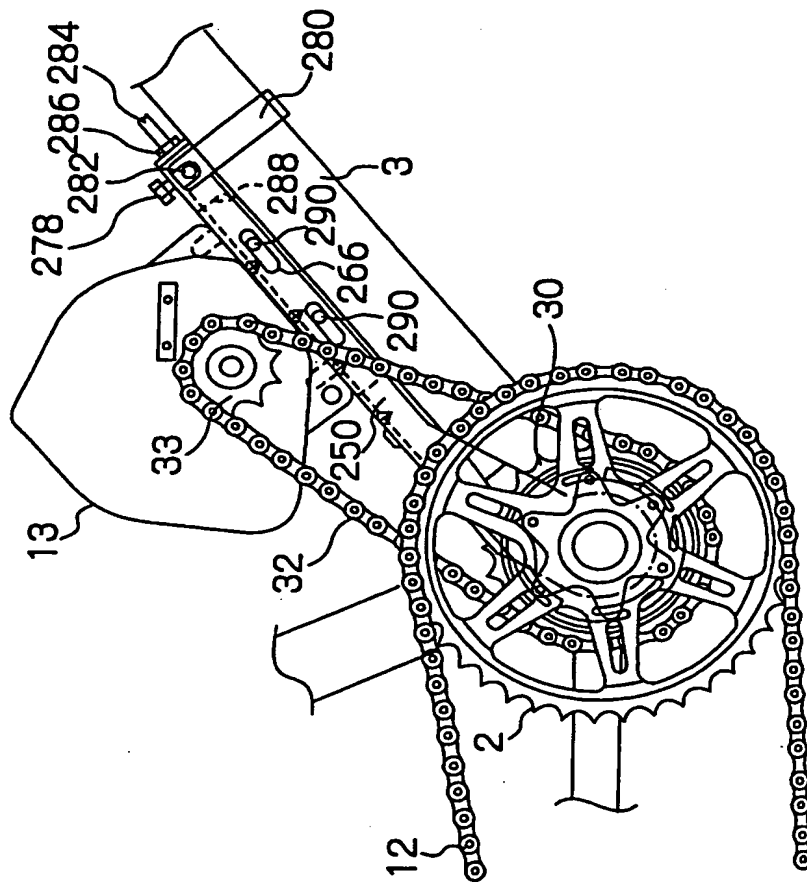


Fig. 19

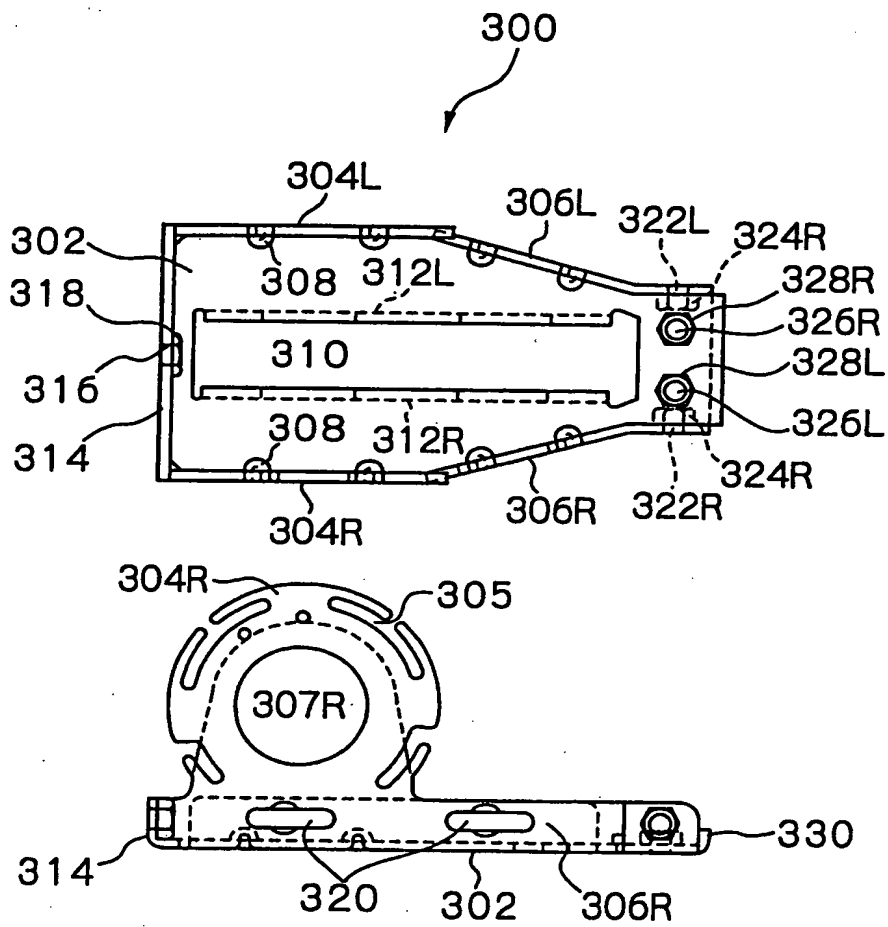


Fig. 20

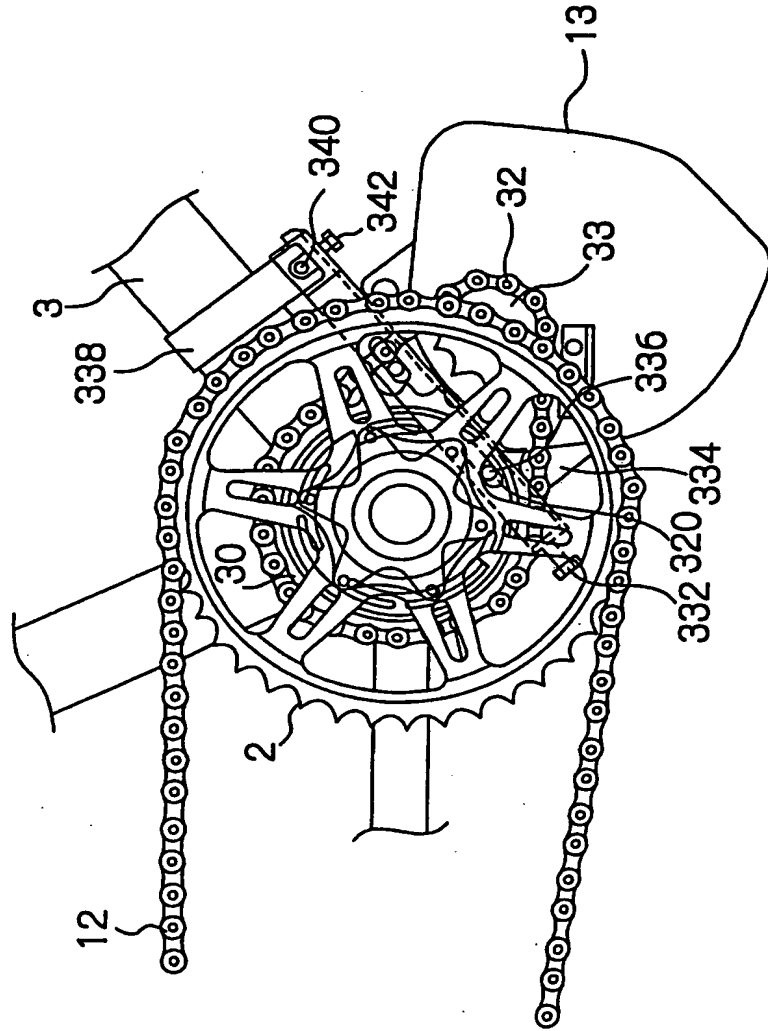


Fig. 21

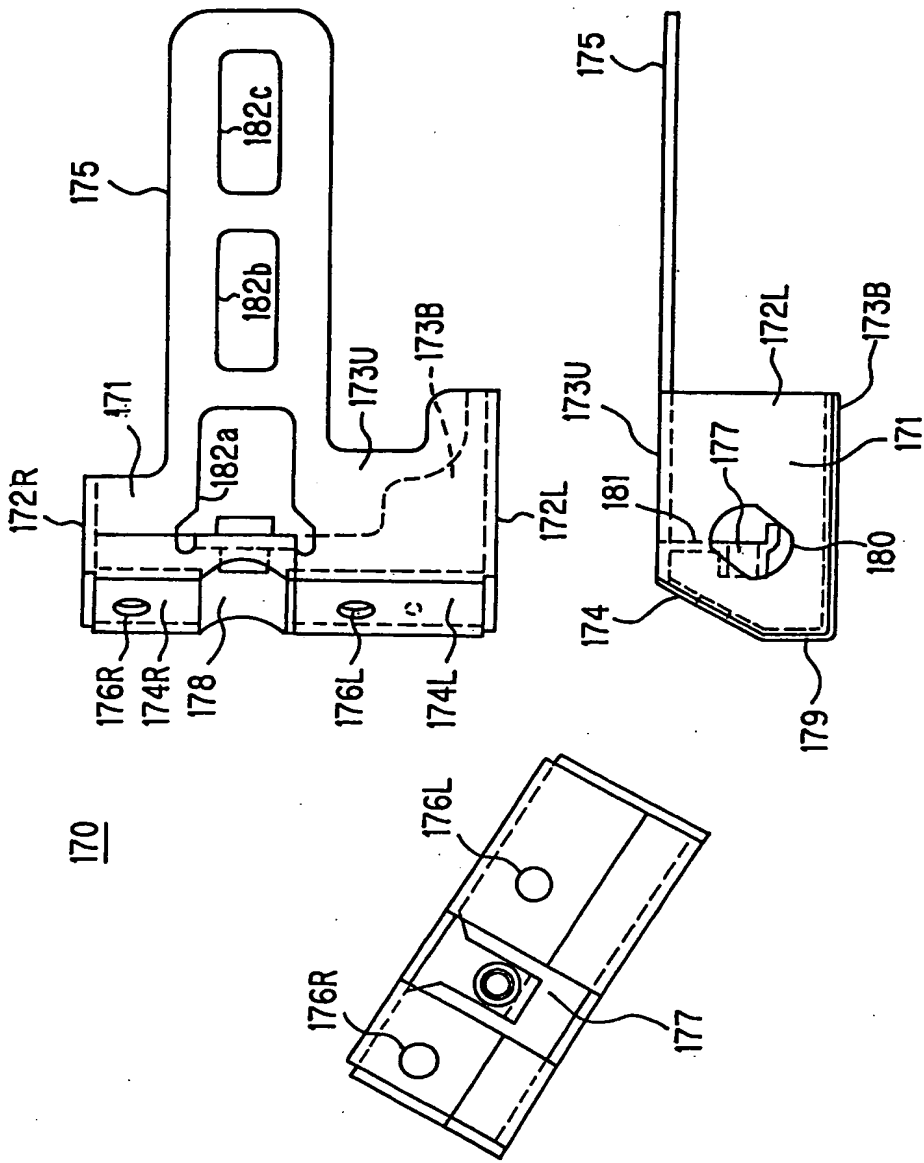


Fig. 22

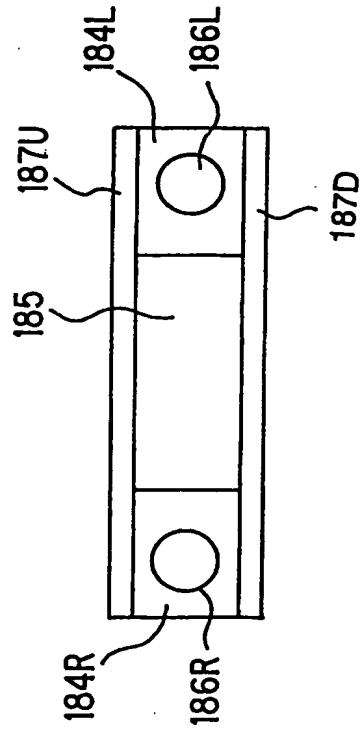
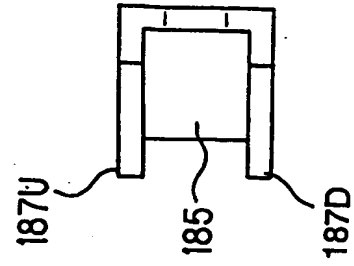
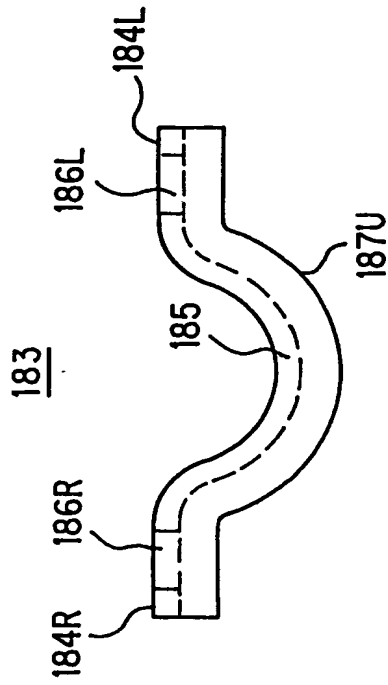
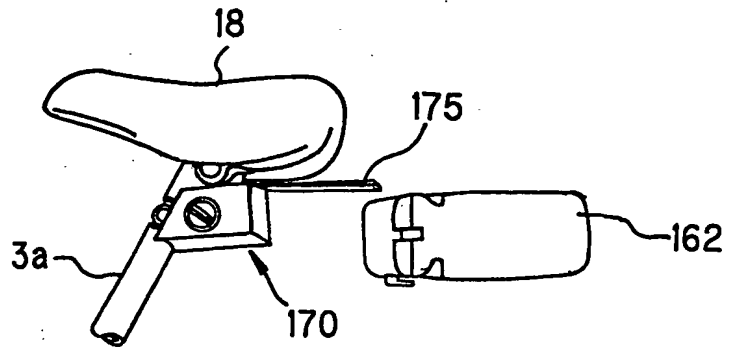
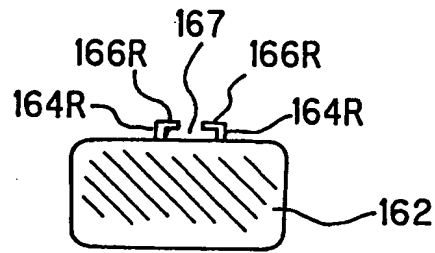


Fig. 23

(a)



(b)



(c)

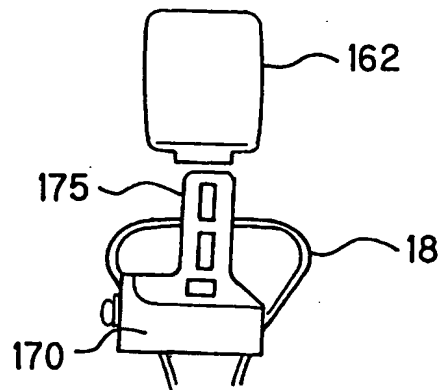
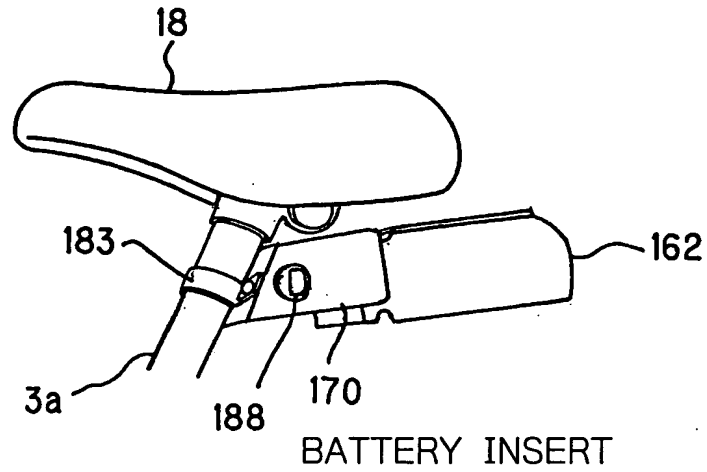
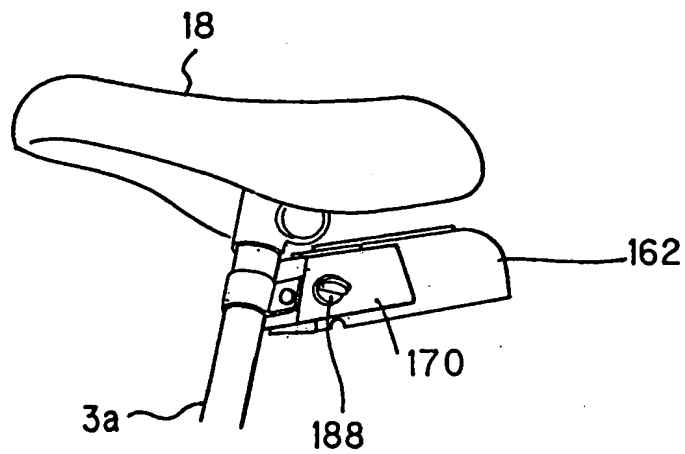


Fig. 24

(a)



(b)

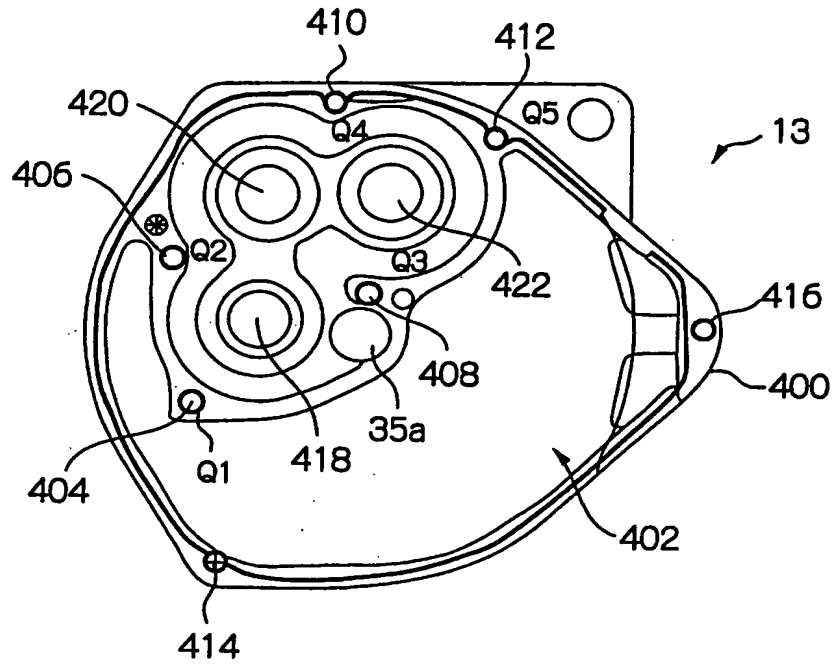


BATTERY FITTED COMPLETELY



Fig. 25

(a) FRONT SIDE



(b) REVERSE SIDE

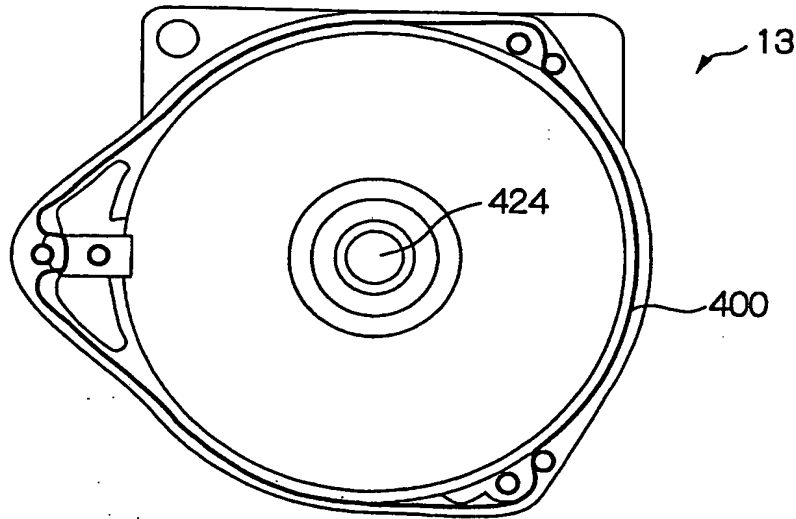
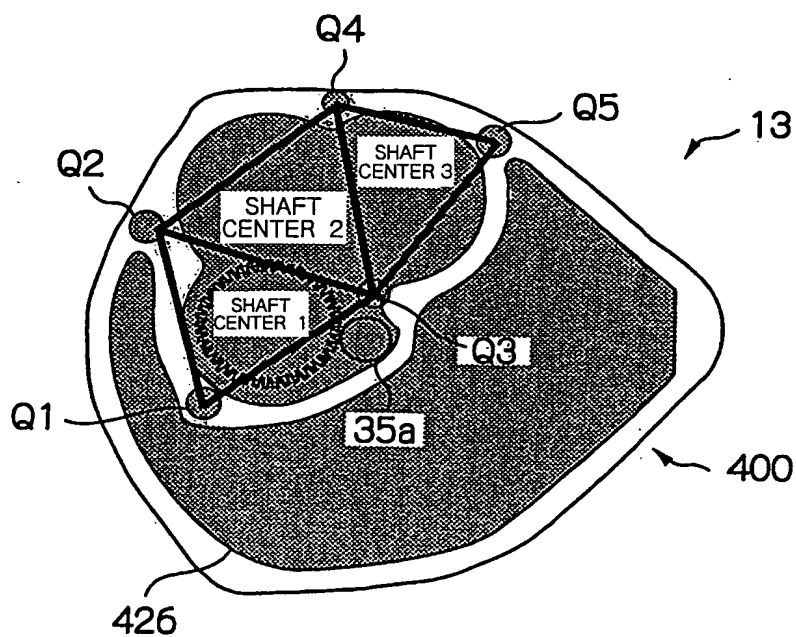


Fig. 26



BEST AVAILABLE COPY

Fig. 27

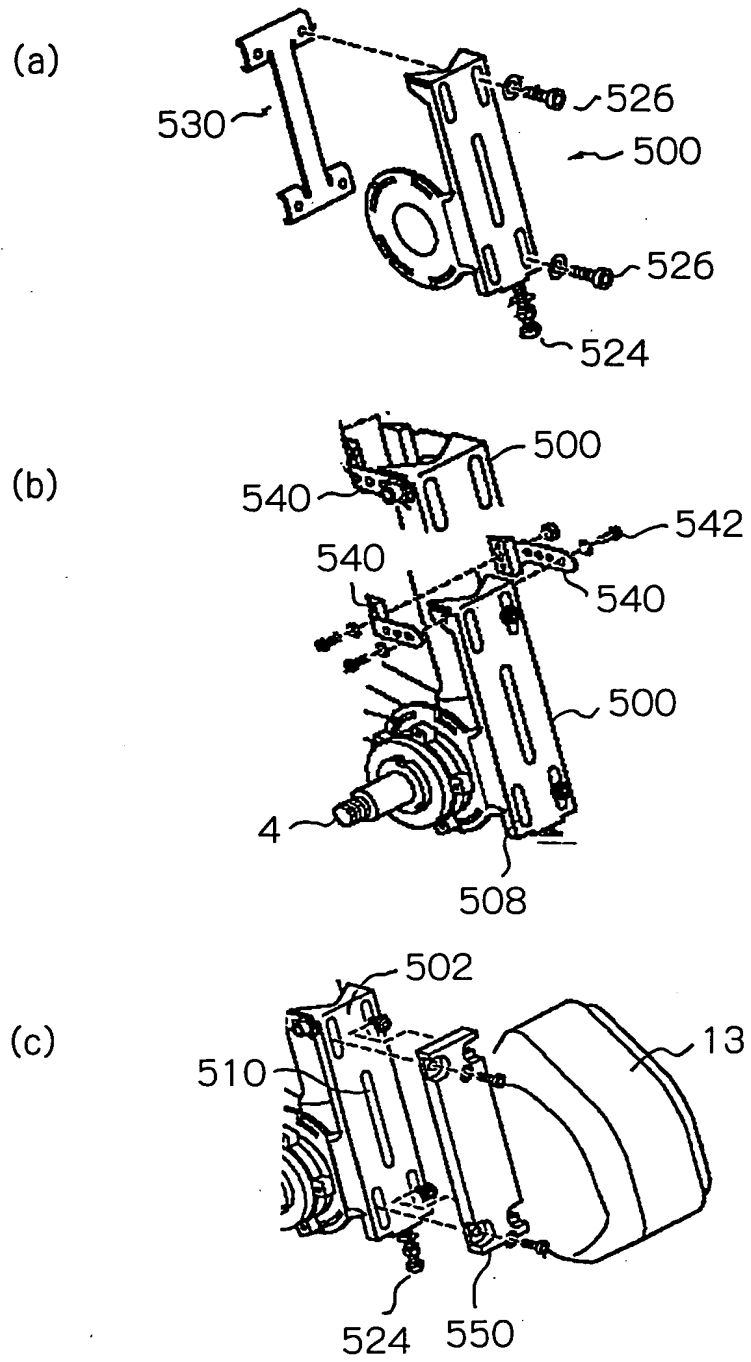




Fig. 29

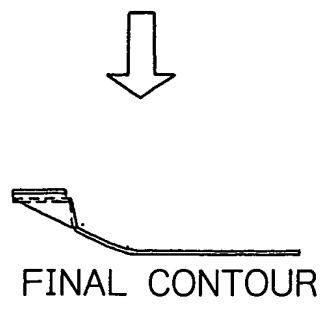
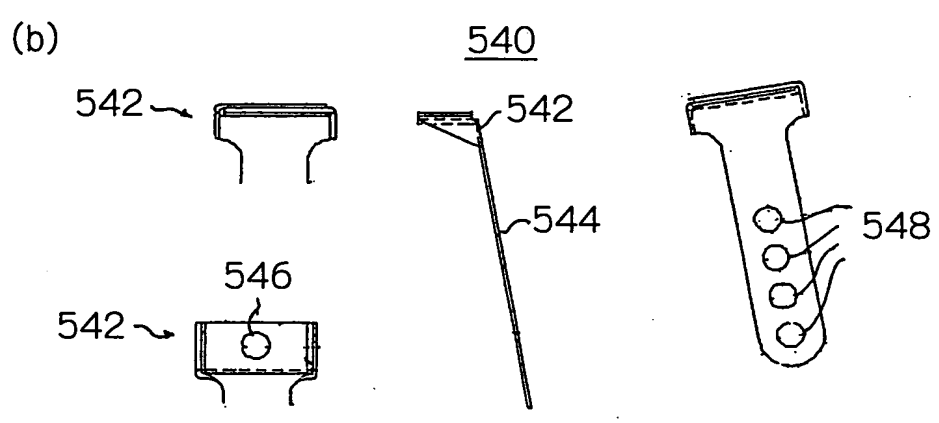
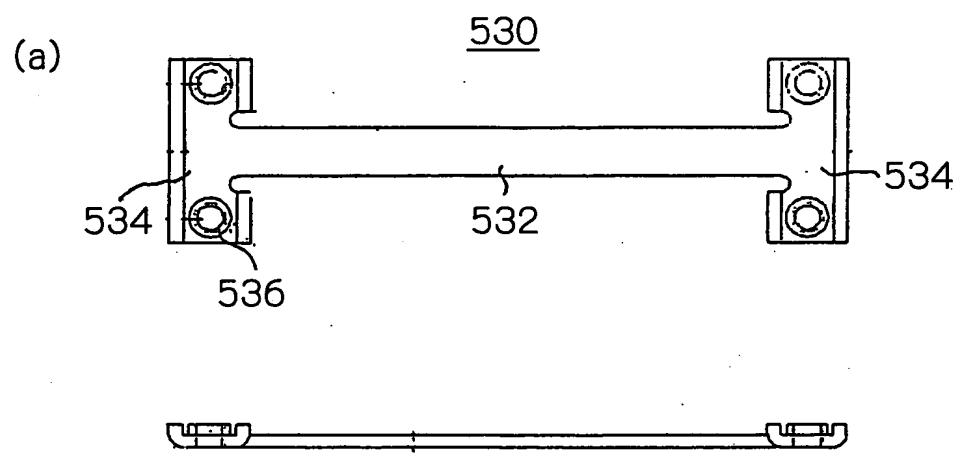


Fig. 30

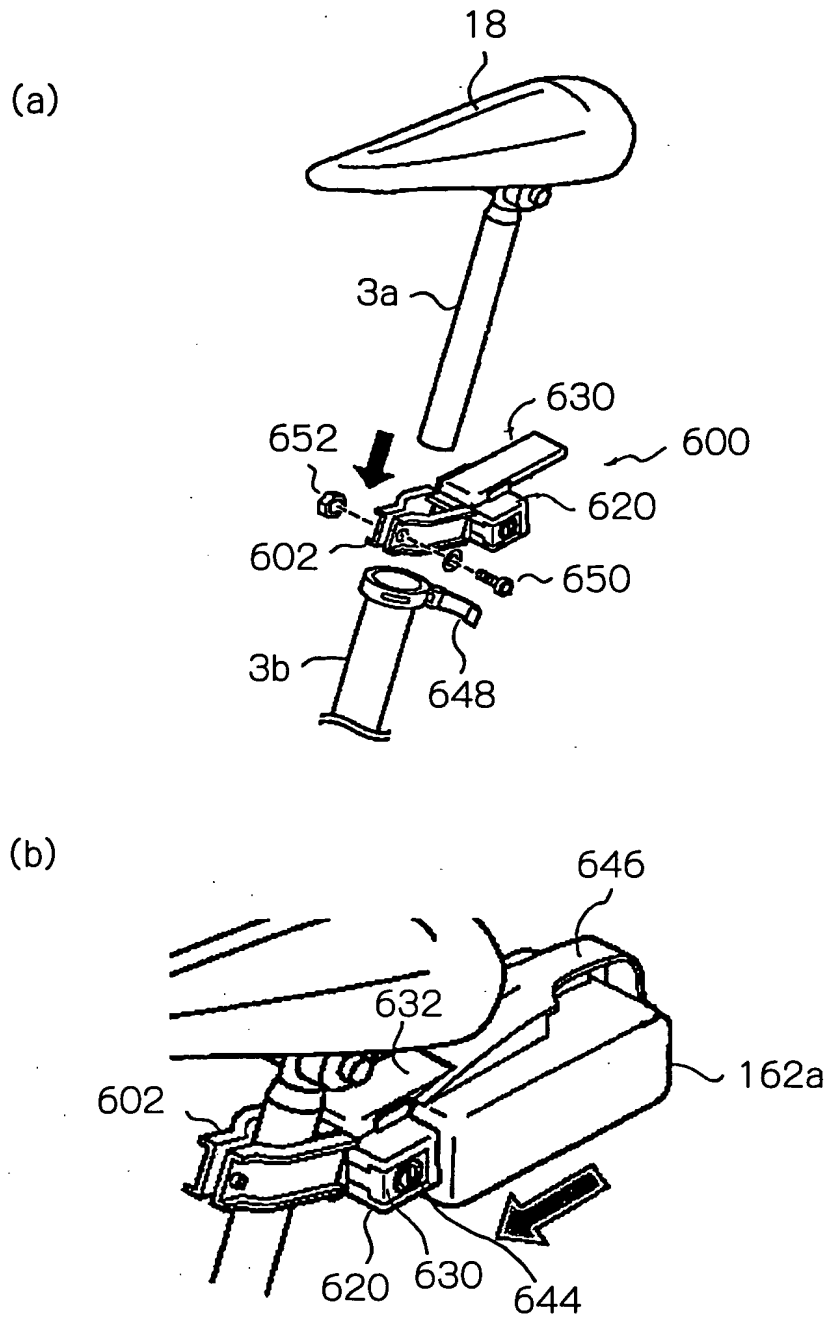


Fig. 31

602

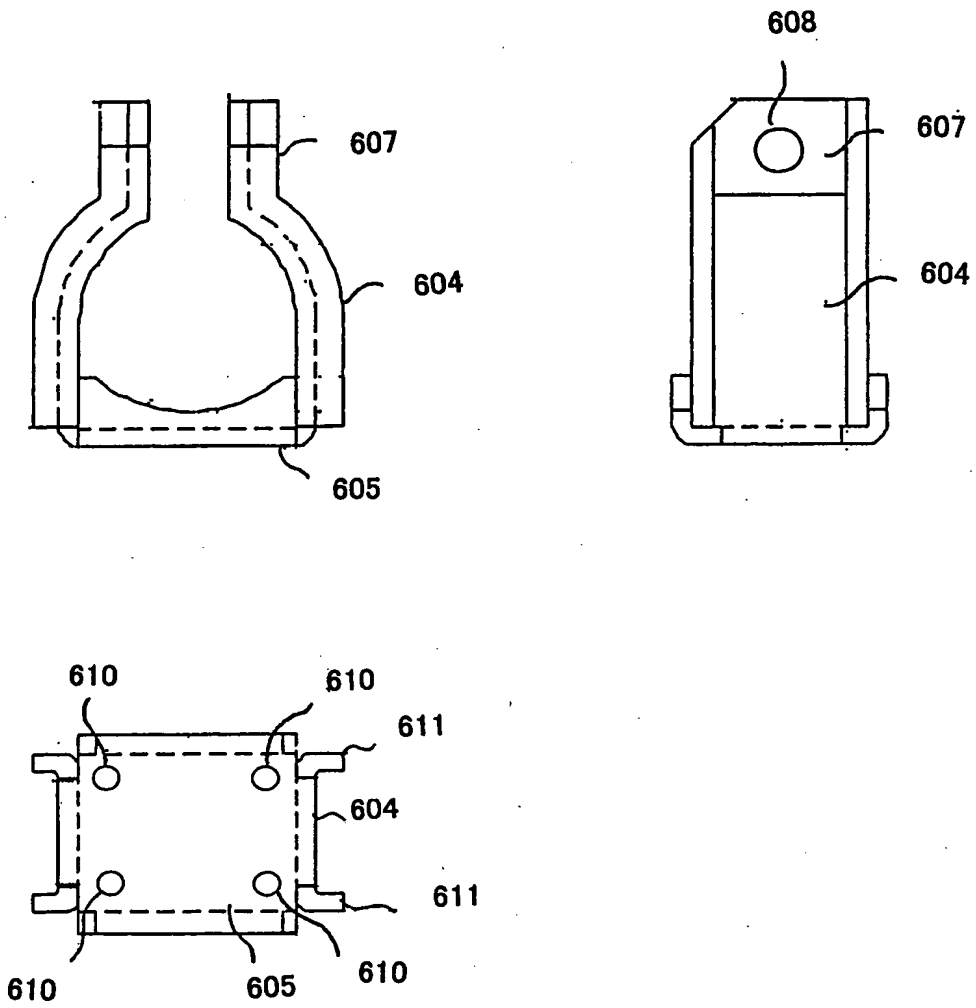






Fig. 33

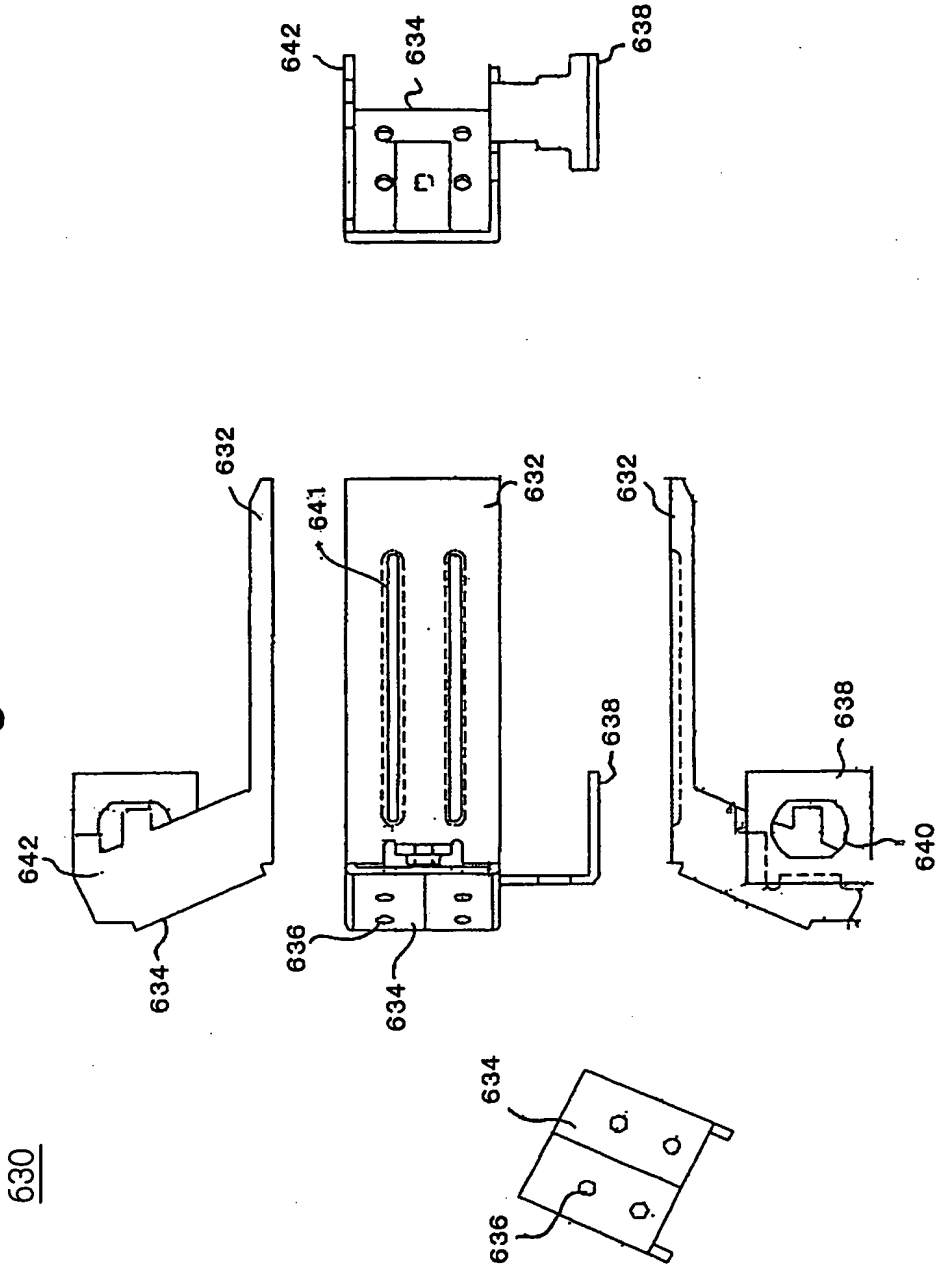
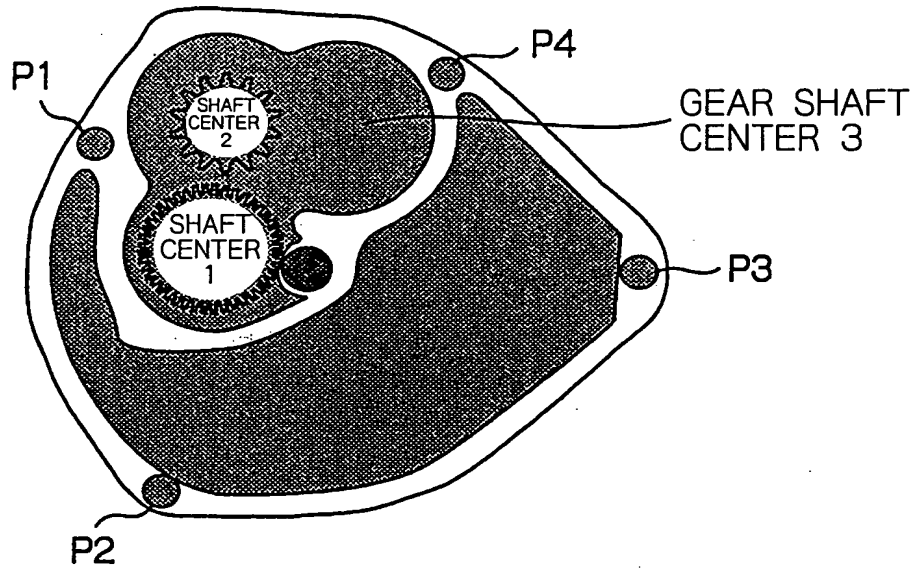


Fig. 34



BEST AVAILABLE COPY

Fig. 35

